

frogTerminal

Das frogTerminal ist mit seiner hemispherischen 180° 8 MP Kamera, RFID (MIFARE DesFire EV2), Bluetooth-Schnittstelle und Video-SIP-Telefonie die perfekte skalierbare Lösung als Türstation und/oder Zutrittskontrolle. Das frogTerminal hat ein integriertes Touchdisplay zur flexiblen Anzeige von Klingeltastern und Funktionen. Die Bedienung und Konfiguration erfolgt über das Touchdisplay oder die Webseite. Das frogTerminal verfügt über 2-Netzwerkschnittstellen und ist mehrparteiendfähig. Die Integration in das frogblue System ist via Bluetooth® möglich und kann mit frogs (Türöffner, Licht, Tor etc.) erweitert werden. Die Lösung erlaubt die Recherche der Klingel- und Zutrittsereignisse über Vor- und Nachlauf mit Bild oder Video. Die Zutrittskontrolle erlaubt individuelle Wochenprogramme für unterschiedliche Personen. Das frogTerminal erlaubt Mehrfachauthentifizierung über PIN, RFID, frogKey oder Bestätigungsanruf. Das Terminal kann „standalone“ im eigenen Netzwerk verwendet oder über die frogblue Cloud mit anderen Geräten verbunden werden. Die mobilApp frogSIP kann als mobile Gegenstelle verwendet werden.



Technische Daten

Kategorie

Artikelbezeichnung	frogTerminal
Artikelnummer (Farbe weiß, silber, anthrazit)	TM-kl-wh.01, TM-kl-gy.01, TM-kl-bk.01
Montageart	Aufputz

Funktionen & Leistung

Oberfläche	Kunststoff lackiert
Farbe	weiß, silber, anthrazit
Kamera	8MP, 180° Objektiv
Schnittstellen	WLAN, PoE, Bluetooth
RFID	MIFARE DESFire EV2 8k
Ausstattung	Mikrofon, Lautsprecher, Annäherungs- & Helligkeitssensor, Touchscreen-Bedieninterface
Funktionen	SIP-Video-Telefonie, Mehrparteiendfähigkeit, Ereignisrecherche, Zutrittskontrolle, Mehr-Faktor-Authentifizierung, Einbindung ins frogblue System möglich und kann über Cloud betrieben werden
Gegenstellen	SIP-Video-Telefon (diverse Hersteller, z.B. GrandStream oder Fritz!Phone), frogStation, mobilApp frogSIP

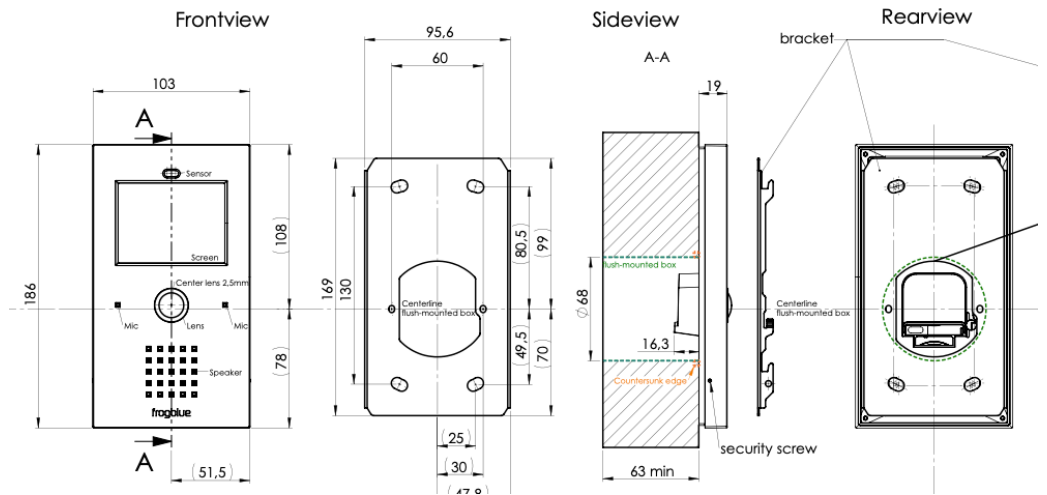
frogTerminal

Maße und Gewicht

Abmessungen (L x B x H):

186 x 103 x 35,3 mm

Gewicht: 360g



Dosentiefe

min. 53 mm bei Installation hinter Schaltereinsatz,
empf. 63 mm bei Installation hinter Schaltereinsatz

Stromversorgung

Versorgungsspannung

12-24VDC (12W), 24VAC (12W), PoE (802.3af, Klasse 3)

Stand-by-Verbrauch

5W

Eingänge

Anzahl

2, Anschluss potentialfreier Kontakte
(Eigenversorgung 2 V / max. 1mA)
oder Kleinspannungskontakte (max. 30W / 50VDC)

Ausgänge

Anzahl

1, (potentialfrei) (max. 30W(50V))

Netzwerk

WLAN

802.11 b/g/n; 2,4 GHz, 5 GHz

Bluetooth®

Bluetooth® 4.2 Low Energy

Frequenzband

2400-2483,5 MHz max. 13,2dBm

Betrieb und Lagerung

Umgebungstemperatur

-25°C bis +45°C

(Farbe anthrazit: nicht direkter Sonneneinstrahlung aussetzen)

Lagerungstemperatur

-25°C bis +65°C

Luftfeuchtigkeit (Betrieb)

(Nicht kondensierend)

Schutzart

Entspricht IP54

Anschluss

Anschlussart

Federsteckklemme

Adernquerschnitt

0,2 ... 0,5mm²

Verpackung

Verpackungsgröße

1 Stück

EAN 1 Stück (Farbe weiß, silber, anthrazit)

4260578531351, 4260578531450, 4260578531467

Maße Verpackung (L x B x H) 1 Stück

205 x 113 x 80 mm

Gewicht inkl. Kabel/Verpackung 1 Stück

600 Gramm

Die Funktion des Gerätes ist softwareabhängig.

