



FD9369

Feste Kuppel-Netzwerkamera

2MP 30fps • Smart IR • 30M IR • Smart Stream III • Intelligente Bewegungserkennung

- H.265 Komprimierungstechnologie
- 30 fps @ 1920x1080
- Smart Stream III für die Optimierung der Bandbreiteneffizienz
- Integrierte IR-Strahler, Reichweite bis 30 Meter
- Intelligente IR-Technologie zur Vermeidung von Überbelichtung
- Intelligente Bewegungserkennung zur Reduzierung von Fehlalarmen
- Eingebauter MicroSD-/SDHC-/SDXC-Kartensteckplatz zur lokalen Speicherung
- Wetterfest nach IP66 und Vandalismussicher nach IK10 Zertifizierung



Technische Daten

Systeminformationen

| | |
|--------|---------------------------------|
| Modell | FD9369 |
| CPU | Multimedia-SoC (System-on-Chip) |
| Flash | 256 MB |
| RAM | 256 MB |

Kameramerkmale

| | |
|-------------------------------|---|
| Bildsensor | 1/3,1" Progressive CMOS |
| Max. Auflösung | 1920x1080 (2MP) |
| Objektivtyp | Feste Brennweite |
| Brennweite | f = 2,8 mm |
| Blendenöffnung | F2.0 |
| Autom. Blende | Feste Blende |
| Blickfeld | 116° (Horizontal) 65° (Vertikal) 140° (Diagonal) |
| Verschlusszeit | 1/5 Sek. bis 1/32.000/Sek. |
| WDR-Technologie | WDR Enhanced |
| Tag/Nacht | Ja |
| Optionaler IR-Sperrfilter | Ja |
| IR-Strahler | Integrierte IR-Strahler, Reichweite bis 30 Meter mit Smart IR, IR LED*1 |
| Mindestbeleuchtung | 0,08 Lux @ F2.0 (Farbe) <0,005 Lux @ F2.0 (S/W) 0 Lux mit IR-Beleuchtung an |
| Schwenkbereich | 350° |
| Neigebereich | -10° - 75° |
| Schwenk/Neige/Zoom-Funktionen | ePTZ: 18x Digitalzoom (4x bei IE Plug-in, 4,5x intern) |
| Speicher | Nahtlose Aufzeichnung auf MicroSD/SDHC/SDXC-Karte und Aufzeichnung auf Network Attached Storage (NAS) |

Video

| | |
|-----------------------|--|
| Videokomprimierung | H.265, H.264, MJPEG |
| Maximale Bildrate | 30 fps @ 1920x1080 |
| Maximale Streams | 2 Videostreams (Bis zu 7 konfigurierbare Profile) |
| Signal-/Rauschabstand | 59 dB |
| Videostreaming | Anpassbare Auflösung, Qualitäts- und Bitratensteuerung, Smart Stream III |
| Bildeinstellungen | Allgemeine Einstellungen: Überlagerung von Videotitel und Zeitstempel, Videoausrichtung (Umdrehen, Spiegeln, Drehen), Tag/Nacht Einstellungen; Strahler: Strahler, Anti-Überbelichtung; Bildeinstellungen: Weißabgleich, Bildanpassung (Helligkeit, Kontrast, Sättigung, Schärfe, Gammakurve), Entnebelung, 3DNR; Belichtung: BLC, HLC, Belichtungssteuerung (Belichtungsstufe, Belichtungszeit, Verstärkungsregelung), AE Geschwindigkeitseinstellung, WDR; Privatsphärenmaske; Bildprofileinstellungen nach Zeitplan; Pixelrechner |

Audio

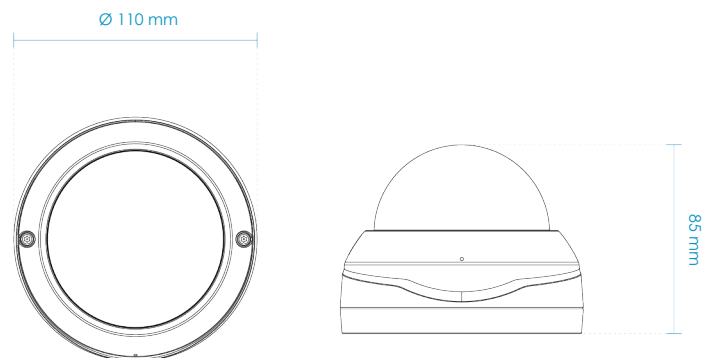
| | |
|----------------------|-----------------------|
| Audio-Fähigkeiten | Einweg-Audio |
| Audiokomprimierung | G.711, G.726 |
| Audioschnittstelle | Integriertes Mikrofon |
| Effektive Reichweite | 5 Meter |

Netzwerk

| | |
|------------|--|
| Benutzer | Live-Ansicht für bis zu 10 Clients |
| Sicherheit | Zugriffsliste, Digest Authentifizierung, HTTPS, IEEE 802.1x, Kennwortschutz, signierte Firmware, Benutzerzugriffsprotokoll, Benutzerkontoverwaltung |
| Protokolle | 802.1X, ARP, Bonjour, CIFS/SMB, DDNS, DHCP, DNS, FTP, HTTP, HTTPS, ICMP, IGMPv 3, IPv 4, IPv 6, NTP, PPPoE, QoS (CoS/DSCP), RTSP/RTP/RTCP, SMTP, SNMP, SSL, TCP/IP, TLS 1.2, UDP, UPnP |

| | |
|---------------------------------|--|
| Schnittstelle | 10 Base-T/100 Base-TX Ethernet (RJ-45) *Es wird dringend empfohlen Standard CAT5e und CAT6-Kabel zu verwenden, die dem 3P/ETL-Standard entsprechen. |
| ONVIF | Profil G, S, T unterstützt, Spezifikationen verfügbar auf www.onvif.org |
| Integrationslösung | |
| Intelligente Bewegungserkennung | Fünf-Fenster Video Bewegungserkennung, Personenerkennung, Zeitfilter |
| VADP Paket | Intelligente Bewegungserkennung |
| Alarm und Ereignis | |
| Ereignisauslöser | Audioerkennung, Kameramanipulationserkennung, manueller Auslöser, Bewegungserkennung, periodischer Auslöser, Aufzeichnungsbenachrichtigung, Lebenserwartung der SD-Karte, Systemstart |
| Ereignisreaktion | Ereignisbenachrichtigung via E-Mail, HTTP, FTP, NAS-Server, SD-Karte, Push-Benachrichtigung Datei-Upload über E-Mail, HTTP, FTP, NAS-Server, SD-Karte |
| Allgemein | |
| Anschlüsse | RJ-45 Kabelanschluss für 10/100Mbps Netzwerk/PoE-Verbindung |
| LED Anzeige | Anzeigen für Strom und Status |
| Leistungsaufnahme | IEEE 802.3af Klasse 0 PoE, DC 12V (Redundanz der Stromversorgung wird unterstützt) |
| Stromverbrauch | PoE: Max. 6,49W/4W (IR ein/aus) DC 12V: Max. 5,1W/3,4W (IR ein/aus) |
| Abmessungen | Ø 110 x 85 mm |
| Gewicht | 465 g |
| Zertifikate | EMC: CE (EN55032 Klasse B, EN55035), FCC (FCC Teil 15 Unterabschnitt B Klasse B), ICES-003 Ausgabe 7, RCM (AS/NZS CISPR 32 Klasse B), VCCI (VCCI-CISPR 32 Klasse B); Sicherheit: UL (UL 62368-1), CB (IEC/EN 62368-1, IEC/EN 62471, IEC/EN 60950-22); IA: BIS (IS 13252): BSMI; Umgebung: IK10 (IEC 62262), IP66 (IEC 60529) |
| Betriebstemperatur | Starttemperatur: -30°C ~ 50°C (-22°F ~ 122°F) Betriebstemperatur: -30°C ~ 55°C (-22°F ~ 131°F) (IR aus) -30°C ~ 50°C (-22°F ~ 122°F) (IR ein) |
| Luftfeuchtigkeit | 95% RF (nicht kondensierend) |
| Garantie | 36 Monate |
| Systemvoraussetzungen | |
| Betriebssystem | Microsoft Windows 10/8/7 Mac 10.12 (nur Chrome) |
| Webbrowser | Chrome 58.0 oder höher Internet Explorer 10/11 |
| Andere Player | VLC: 1.1.11 oder höher |
| Enthaltenes Zubehör | |
| Lieferumfang | Kurzanleitung zur Installation, Ausrichtungsaufkleber, Schraubenpaket, Kabelverschraubung, Trockenmittelbeutel |

Abmessungen



Kompatibles Zubehör

Montage-Sets



AM-21M
L-förmige Halterung

Montage-Sets



AM-52E
Montageadapter

Montage-Sets



AM-71E
Abzweigdose außen